

# Specification



Titanium, Stainless steel, silicone



88g, 3.1oz



94\*27\*130mm, 3.7\*1\*5.1in



200ml, 6.7us\_oz

# Drawing

(EN)

1. Lid
2. Body
3. Funnel

(DE)

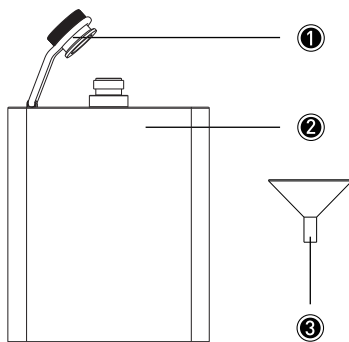
1. Deckel
2. Flaschenkörper
3. Trichter

(FR)

1. Couvercle
2. Corps de bouteille
3. Entonnoir

(JP)

1. フタ
2. 本体
3. 漏斗



# Why Bacchus

(EN) The flask body is constructed of 100% Titanium, which ensures your spirit of choice remains true to taste.

(DE) Der Flaschenkörper besteht aus 100% Titan, wodurch der volle Geschmack bei Ihrem Lieblingsgetränk erhalten bleibt.

(FR) Le corps de la bouteille est en 100% titane, ce qui signifie que le goût plein de votre boisson préférée est conservé.

(JP) フラスコ本体は100%チタンで作られているので、お好みのスピリット本来のテイストを味わうことができます。



(EN) Ultralight

(DE) Ultraleicht

(FR) Ultra Léger

(JP) ウルトラライト



(EN) Compact

(DE) Kompakt

(FR) Compact

(JP) コンパクト

